

IMPACT2

ES

Montaje: Adosable.
Fuente de luz: Módulos lineales LED SMD.
 Temperatura de color 4000K. Disponible, 3000K.
Sistema óptico: Óptica estándar 110°. Disponible, 30°, 90°.
Distribución luminosa: Directa.
Equipo eléctrico: Equipo de control electrónico. PF>0,95.
 Disponible, regulable DALI y/o kit emergencia (3 h).
Materiales: Cuerpo: Chapa de acero. Lentes: PMMA. Rejilla: Barras de acero.
Acabado: Color blanco RAL 9003.

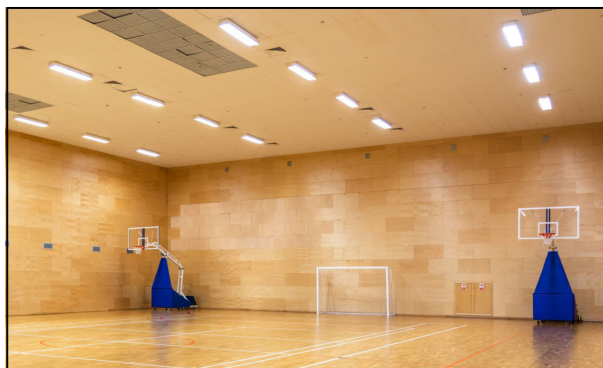
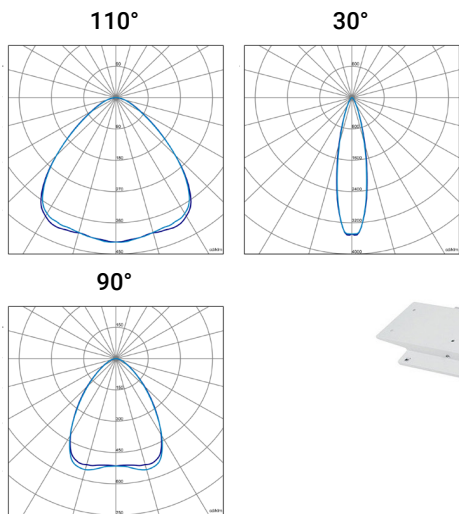


EN

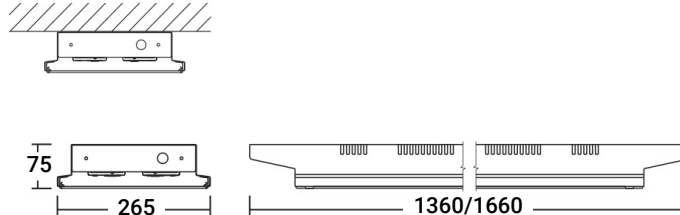
Mounting: Surface.
Light source: LED linear modules SMD.
 Temperature color 4000K. Available, 3000K.
Optical system: Standard lense 110°. Available, 30°, 90°.
Light distribution: Direct.
Electrical equipment: Electronic control gear. PF>0,95.
 Available, dimmable DALI and/or emergency kit (3 h).
Materials: Body: Sheet steel. Lenses: PMMA. Grid: Steel bars.
Surface finish: White color RAL 9003.



ESTANDAR | STANDARD



MONTAJE/MOUNTING



ESTANDAR/STANDARD

5 AÑOS / 5 YEARS
 220-240V / 50-60Hz
 IP 40
 IK 10
 CLASE I / CLASS I
 50.000h / L80B10
 -20° / +40°
 CRI 80
 110°

DISPONIBLE/AVAILABLE

DALI
 3000K
 3h
 30° / 90°

CONFIGURACION ONLINE
ONLINE CONFIGURATION



Código Code	Referencia Reference	Kg Kg	Potencia Power	Lúmenes Lumens	Eficiencia Efficiency	CCT (K) CCT (K)
IMD3117KB	IMPACT2-110°-1360-104W 17325lm/840	-	104W	17325	166 lm/W	4000
IMD4121KB	IMPACT2-110°-1660-130W 21525lm/840	-	130W	21525	166 lm/W	4000

ACCESORIOS DISPONIBLES/AVAILABLE ACCESSORIES

REGULACION/DIMING DALI KIT DE EMERGENCIA/EMERGENCY KIT 3h T.COLOR 3000K OPTICA/LENS 30°, 90°