

## POLYLED

### ES

**Montaje:** Suspendido.  
**Fuente de luz:** Módulos compactos LED COB.  
 Potencia seleccionable, 25W, 40W, 60W, 80W.  
 Temperatura de color seleccionable, CCT: 3000K, 4000K.  
**Sistema óptico:** Ángulo de apertura 90°.  
**Distribución luminosa:** Directa.  
**Equipo eléctrico:** Equipo de control electrónico. PF>0,95.  
**Materiales:** Cuerpo: Fundición de aluminio.  
 Reflector: Policarbonato.  
**Acabado:** Cuerpo: Color gris oscuro antracita RAL 7038.  
 Reflector: Policarbonato transparente.

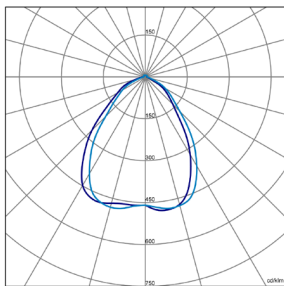


### EN

**Mounting:** Suspended.  
**Light source:** LED compact modules COB.  
 Selectable power, 25W, 40W, 60W, 80W.  
 Selectable temperature color, CCT: 3000K, 4000K.  
**Optical system:** Beam angle 90°.  
**Light distribution:** Direct.  
**Electrical equipment:** Electronic control gear. PF>0,95.  
**Materials:** Body: Die-cast aluminum. Reflector: Polycarbonate.  
**Surface finish:** Body: Dark grey anthracite RAL 7038.  
 Reflector: Transparent polycarbonate.



POLYLED-330-25/40/60/80W

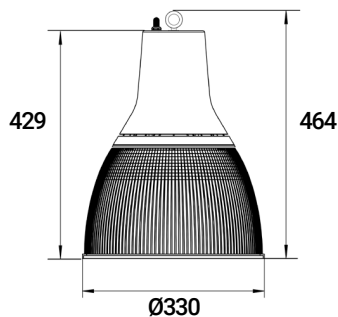


**CCT** SELECTABLE  
TEMPERATURE COLOR



FLICKER FREE

POTENCIA SELECCIONABLE/  
SELECTABLE POWER  
25W - 40W - 60W - 80W



### ESTANDAR/STANDARD

5 AÑOS 5 YEARS	220-240V 50-60Hz	IP 20	IK 04	CLASE I CLASS I	50.000h L80B10	-20° +40°	CRI 80 CRI 90	90°	3000K 4000K

CONFIGURACION ONLINE  
ONLINE CONFIGURATION



Código Code	Referencia Reference	Kg	Potencia Power	Lúmenes Lumens	Eficiencia Efficiency	CCT (K)
PLD1112KG	POLYLED-330-25/40/60/80W MAX. 12000lm/830-840	2,2	25W, 40W, 60W, 80W	Hasta/until 12000	150 lm/W	3000, 4000

### ACCESORIOS DISPONIBLES/AVAILABLE ACCESSORIES

SET DE SUSPENSION/SUSPENSION SET