

## DMC-85

### ES

Montaje: Empotrable.

Fuente de luz: Módulos compactos LED COB.  
Temperatura de color 4000K. Disponible, 3000K.

Sistema óptico: Ópticas de diferentes aperturas.

Distribución luminosa: Directa. Óptica estándar 75°. Disponibles 16°, 24°, 38°, 50°.

Equipo eléctrico: Equipo de control electrónico. PF>0,95.  
Disponible, regulable DALI y/o Kit de emergencia (1-3 h).

Materiales: Aro de aluminio, lacado al horno y acabados texturizados.

Acabado: Color blanco RAL 9003 (estándar). Opcional gris RAL 9006, negro RAL 9005.



### EN

Mounting: Recessed.

Light source: LED compact modules COB.  
Temperature color 4000K. Available, 3000K.

Optical system: Lenses with different apertures.

Light distribution: Direct. Standard lense 75°. Available 16°, 24°, 38°, 50°.

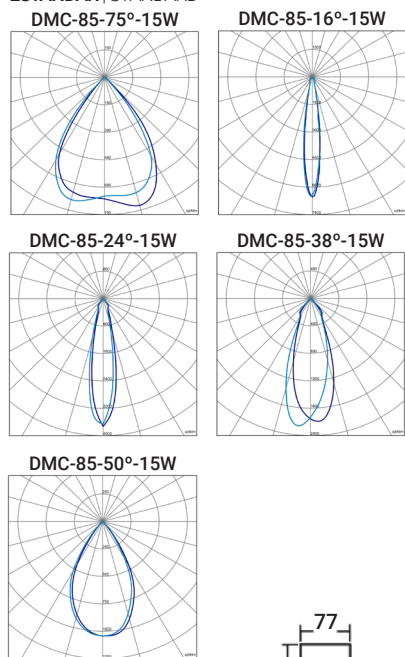
Electrical equipment: Electronic control gear. PF>0,95.  
Available, dimmable 1-10V or DALI, and/or emergency Kit (1-3 h).

Materials: Ring made of aluminium, baked lacquered and textured finishes.

Surface finish: White color RAL 9003 (standard). Optional grey RAL 9006, black RAL 9005.

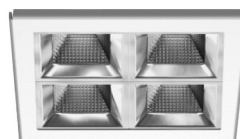
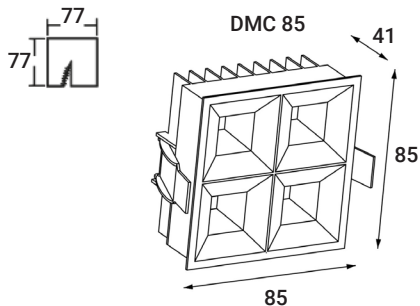


ESTANDAR | STANDARD



NEGRO/BLACK

ESTANDAR COLOR BLANCO  
STANDARD WHITE COLOR



BLANCO/WHITE

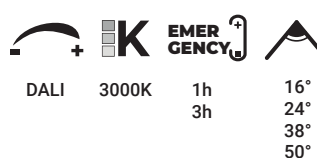


GRIS/GREY

ESTANDAR/STANDARD



DISPONIBLE/AVAILABLE



CONFIGURACION ONLINE  
ONLINE CONFIGURATION



Código Code	Referencia Reference	Kg	Potencia Power	Lúmenes Lumens	Eficiencia Efficiency	CCT (K)
DMC111K7B	DMC-85-75°-15W 1700lm/840	0,3	15W	1700	183 lm/W	4000

ACCESORIOS DISPONIBLES/AVAILABLE ACCESSORIES

REGULACION/DIMING DALI    KIT DE EMERGENCIA/EMERGENCY KIT 1h | 3h    T.COLOR 3000K    OPTICA/LENS 16°, 24°, 38°, 50°  
REGULADOR DE LUZ + DETECTOR DE PRESENCIA (RLP)/AMBIENT LIGHT + PRESENCE SENSOR (RLP)    DETECTOR DE PRESENCIA (SLP)/PRESENCE DETECTOR (SLP)