

## SOLUX

### ES

**Montaje:** Adosado mediante lira.

**Fuente de luz:** LED. Temperatura de color seleccionable, CCT: 3000K, 4000K, 6000K.

**Sistema óptico:** Óptica 90°.

**Distribución luminosa:** Directa.

**Equipo eléctrico:** Panel solar policristalino 6V 22W. Batería 3.2V 18Ah. LiFePO<sub>4</sub> (Fosfato de hierro y litio).

**Materiales:** Cuerpo: Fundición de aluminio. Difusor: Policarbonato.

**Acabado:** Color negro.



### EN

**Mounting:** Surface using bracket.

**Light source:** LED. Selectable temperature color, CCT: 3000K, 4000K, 6000K.

**Optical system:** Optic 90°.

**Light distribution:** Direct.

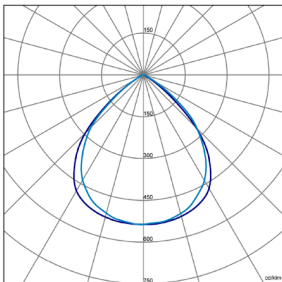
**Electrical equipment:** Polycrystalline solar panel 6V 22W. Battery 3.2V 18Ah. LiFePO<sub>4</sub> (Lithium iron phosphate).

**Materials:** Body: Die-cast aluminum. Diffuser: Polycarbonate.

**Surface finish:** Black color.



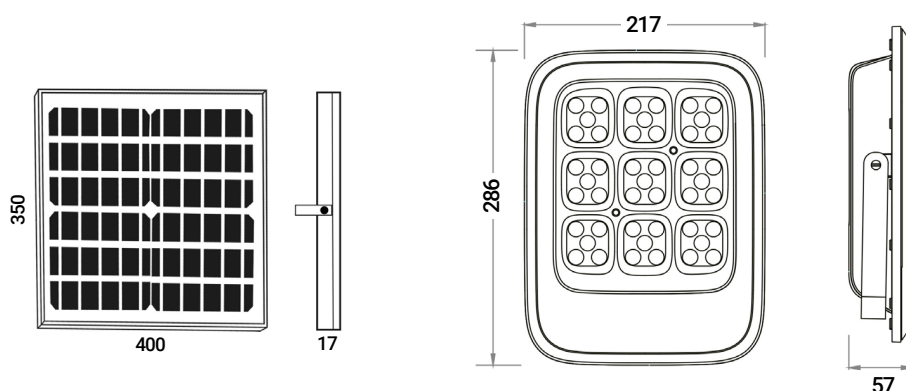
SOLUX 90°



LUMINARIA SOLAR/SOLAR LUMINAIRE



CCT SELECTABLE  
TEMPERATURE COLOR





## CONTROL REMOTO REMOTE CONTROL

### ENCENDIDO

Cambio de temperatura de color

### CCT Changeable

(Only available for multi-CCT light)

### Selección Modo 1, Modo 2

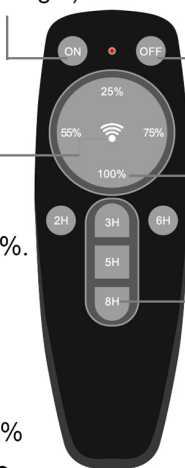
Modo 1: Encendido continuo durante la noche.

Modo 2: Detección de movimiento: encendido 100%. 15 segundos sin detección: reducción del flujo al 20%.

### Sensor Mode: Flicker once

### Smart Mode: Flicker twice

Mode 1: Smart mode it can continuously light on at night. Mode 2: Radar sensor mode (Optional) 100% light on when it is triggered. Back to 20% without triggered after 15s.



OFF

### REGULACION/DIMMING

25%, 50%, 75%, 100%

### FUNCIONAMIENTO: 2, 3, 5, 6, 8 h.

Basado en modo 1 o modo 2.

### TIME CONTROL: 2, 3, 5, 6, 8 h.

(Base on smart or sensor mode).

### ESTANDAR/STANDARD

5 AÑOS 5 YEARS	IP 66	IK 08	50.000h L80B10	-20° +40°	CRI 80	90°	3000K 4000K 6000K	PRESEN. SENSOR

CONFIGURACION ONLINE  
ONLINE CONFIGURATION



Código Code	Referencia Reference	Kg PROYECTOR FLOODLIGHT	Kg PANEL SOLAR	Lúmenes Lumens	CRI (Ra)	CCT (K) CCT (K)
SLX311K2N	SOLUX-90° 1200Lm/830-840-860 + PANEL SOLAR	1,3	1,4	1200	80	3000, 4000, 6000