

SOLARK/PRO

ES

Montaje: Entrada sobre brazo o columna.
Fuente de luz: Módulos LED Brigelux 5050.
 Temperatura de color 4000K.
 Disponible, 2700K, 3000K. Bajo consulta, 6000K.
Sistema óptico: Lentes alta transparencia.
Distribución luminosa: Directa.
Equipo eléctrico: Panel solar monocristalino. Tiempo de carga desde vacío 6h (condiciones climatológicas óptimas).
 Autonomía 2-3 días.
Materiales: Cuerpo: Color gris con superficies rectificadas para garantizar una buena conducción térmica entre el módulo LED y el cuerpo. Fundición de aluminio LM6 + AZKO NOVEL. Tornillería de acero inoxidable AISI 318. Lentes: Policarbonato.
 Baterías: LiFePO₄ (Fosfato de hierro y litio).
Acabado: Cuerpo color gris RAL 7038.

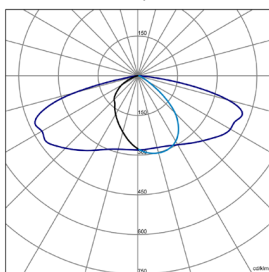


EN

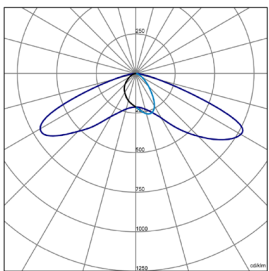
Mounting: Pole or arm.
Light source: LED modules Brigelux 5050.
 Temperature color 4000K.
 Available, 2700K, 3000K. Bajo consulta, 6000K.
Optical system: High transparency lens.
Light distribution: Direct.
Electrical equipment: Monocrystalline solar panel. Changing time from empty: 6 hours (favorable weather conditions).
 Backup time: 2-3 days autonomy.
Materials: Body: Grey color with rectified surface to ensure good heat conduction between the LED module and body. Die cast aluminium LM6+AZKO NOVEL. With stainless steel screws AISI 318. Lens: Polycarbonate. Batteries: LiFePO₄ (Lithium iron phosphate).
Surface finish: Body grey color RAL 7038.



ESTANDAR | STANDARD
 ÓPTICA I | OPTIC I



ÓPTICA II | OPTIC II



AUTO-REGULACION DE FLUJO
 AUTO-DIMMING FLUX
CON SENSOR DE PRESENCIA
 WITH PRESENCE SENSOR

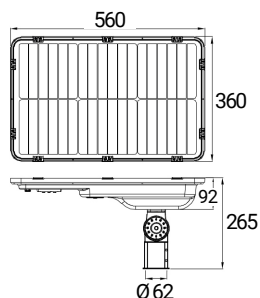


LUMINARIA SOLAR/SOLAR LUMINAIRE

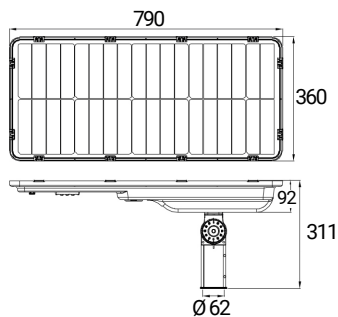


CON BRAZO REGULABLE
 WITH ADJUSTABLE ARM

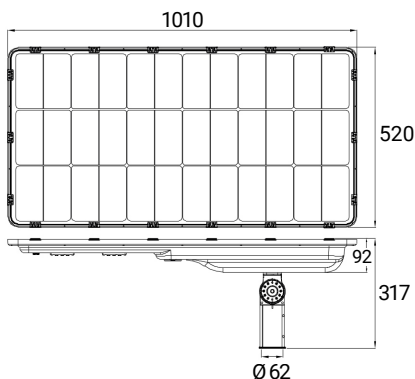
SOLARK/PRO-M



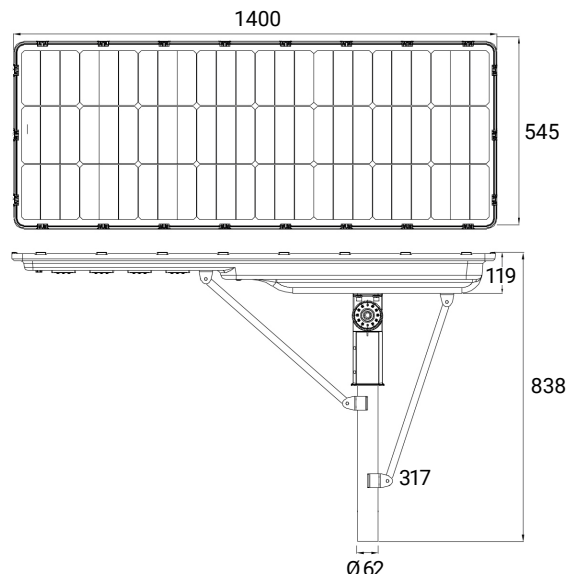
SOLARK/PRO-L

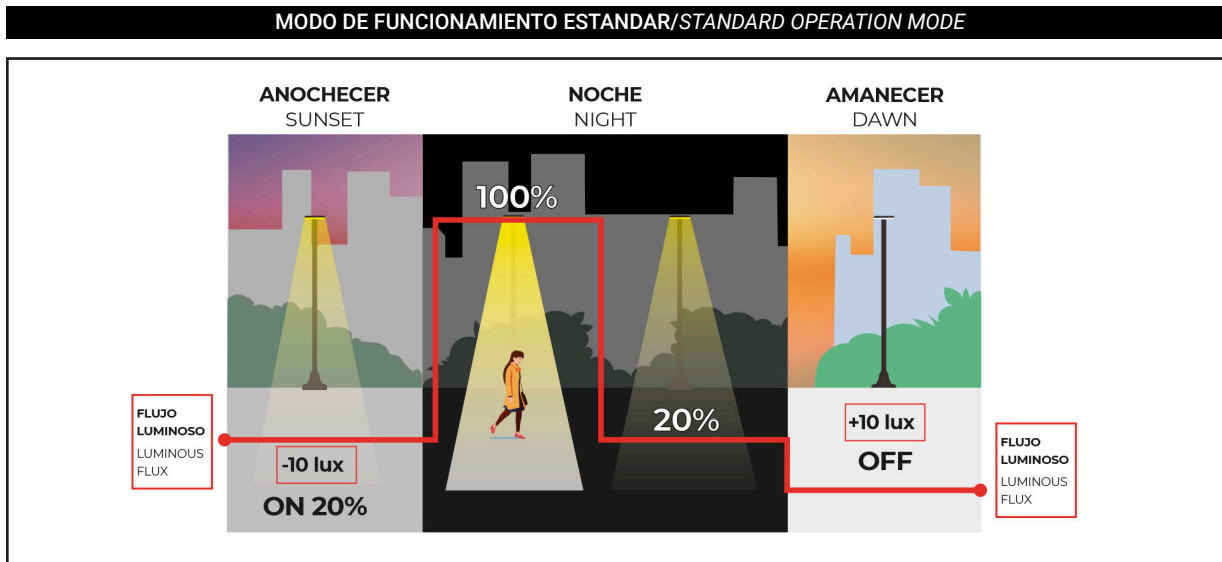


SOLARK/PRO-XL

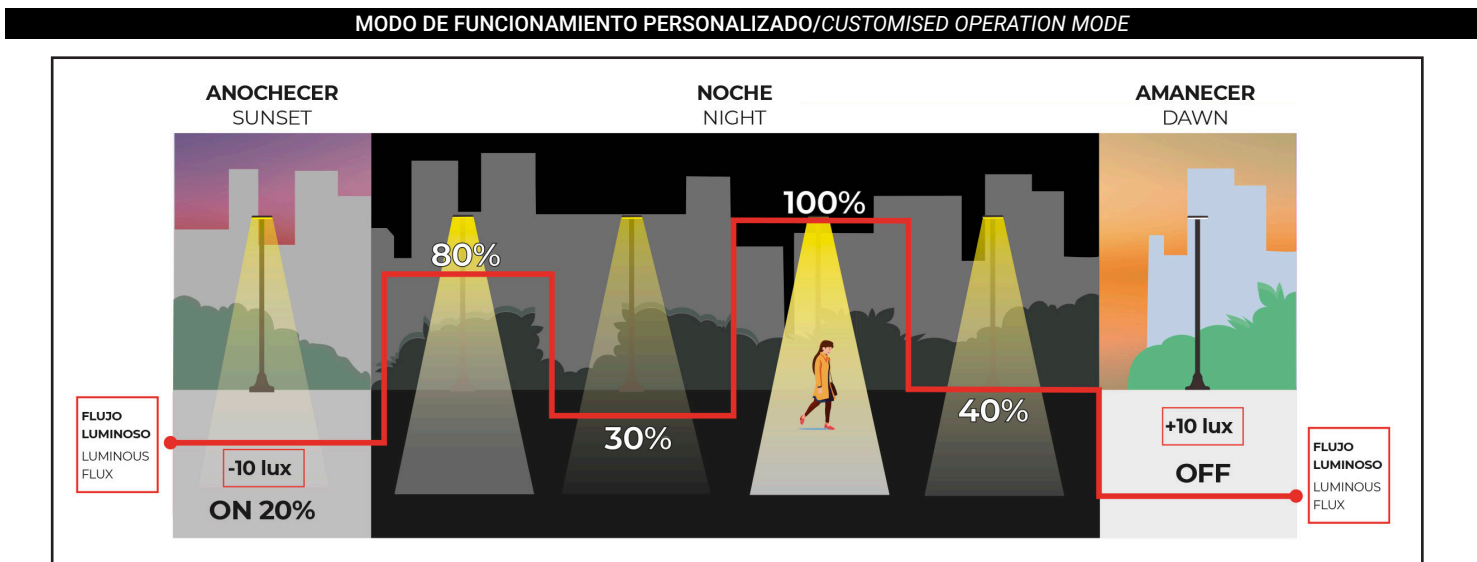


SOLARK/PRO-2XL





BAJO CONSULTA/UNDER REQUEST



ESTANDAR/STANDARD

DISPONIBLE/AVAILABLE

BAJO CONSULTA/UNDER REQUEST

**CONFIGURACION ONLINE
ONLINE CONFIGURATION**

- 5 AÑOS
5 YEARS
- IP 66
- IK 08
- CLASE III
CLASS III
- 50.000h
L80B10
- 10°
+45°
- CRI 70

- 2700K
3000K
- OPT
02

- 6000K



Código Code	Referencia Reference	Kg Kg	Potencia Power	Lúmenes Lumens	PANEL SOLAR SOLAR PANEL MONOCRISTALINO	BATERIA BATTERY	ALTURA RECOMENDADA RECOMMENDED HEIGHT
SLP311K8G	SOLARK/PRO-M-10W 1800lm/740	6,5	10W	1800	18V 30W	12.8V 6.5 AH	2-3 m
SLP313K6G	SOLARK/PRO-M-20W 3600lm/740	6,5	20W	3600	18V 30W	12.8V 10.2 AH	3-5 m
SLP415K0G	SOLARK/PRO-L-30W 5000lm/740	10,5	30W	5000	18V 50W	12.8V 20.4 AH	5-8 m
SLP416K5G	SOLARK/PRO-L-40W 6500lm/740	11	40W	6500	18V 50W	12.8V 34 AH	5-10 m
SLP5110KG	SOLARK/PRO-XL-60W 10000lm/740	19,5	60W	10000	18V 95W	12.8V 44.2 AH	7-12 m
SLP5114KG	SOLARK/PRO-XL-80W 14000lm/740	20	80W	14000	18V 95W	12.8V 51 AH	7-12 m
SLP6118KG	SOLARK/PRO-2XL-100W 18000lm/740	32	100W	18000	36V 145W	25.6V 34 AH	8-14 m
SLP6120KG	SOLARK/PRO-2XL-120W 20000lm/740	35	120W	20000	36V 145W	25.6V 47.6 AH	8-14 m

ACCESORIOS DISPONIBLES/AVAILABLE ACCESSORIES

T.COLOR 2700K, 3000K OPTICA/LENS 02

BAJO CONSULTA/UNDER REQUEST T.COLOR 6000K