

SOLARK

ES

Montaje: Entrada sobre brazo.

Fuente de luz: Módulos lineales LED SMD 3030.
Temperatura de color 4000K. Disponible, 3000K.

Sistema óptico: Lentes alta transmisibilidad lumínica.

Distribución luminosa: Directa.

Equipo eléctrico: **SOLARK XS 6W:** Panel solar monocristalino 6V 10W. Batería 3.2V 11AH. **SOLARK S 12W:** Panel solar monocristalino 6V 20W. Batería 3.2V 15AH. **SOLARK M 18W:** Panel solar monocristalino 6V 20W. Batería 3.2V 20AH. Autonomía 2-3 días.

Materiales: Cuerpo: Color gris con superficies rectificadas para garantizar una buena conducción térmica entre el módulo LED y el cuerpo. Fundición de aluminio LM6 + AZKO NOVEL. Tornillería de acero inoxidable AISI 318. Lentes: Policarbonato.

Baterías: LiFePO₄ (Fosfato de hierro y litio).

Acabado: Cuerpo color gris RAL 7038.



EN

Mounting: Lateral pole.

Light source: LED linear modules SMD 3030.
Temperature color 4000K. Available, 3000K.

Optical system: High light transmittance lenses.

Light distribution: Direct.

Electrical equipment: **SOLARK XS 6W:** Monocrystalline solar panel 6V 10W. Battery 3.2V 11AH. **SOLARK S 12W:** Monocrystalline solar panel 6V 20W. Battery 3.2V 15AH. **SOLARK M 18W:** Monocrystalline solar panel 6V 20W. Battery 3.2V 20AH. Backup time: 2-3 days autonomy.

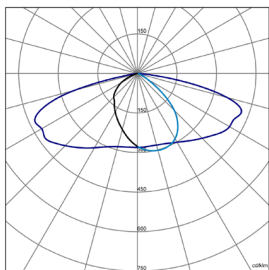
Materials: Body: Grey color with rectified surface to ensure good heat conduction between the LED module and body. Die cast aluminium LM6+AZKO NOVEL. With stainless steel screws AISI 318.

Lens: Polycarbonate. Batteries: LiFePO₄ (Lithium iron phosphate).

Surface finish: Body grey color RAL 7038.



SOLARK/M-18W



DISPONIBLE ACCESORIO REGULABLE
AVAILABLE ADJUSTABLE ACCESSORY



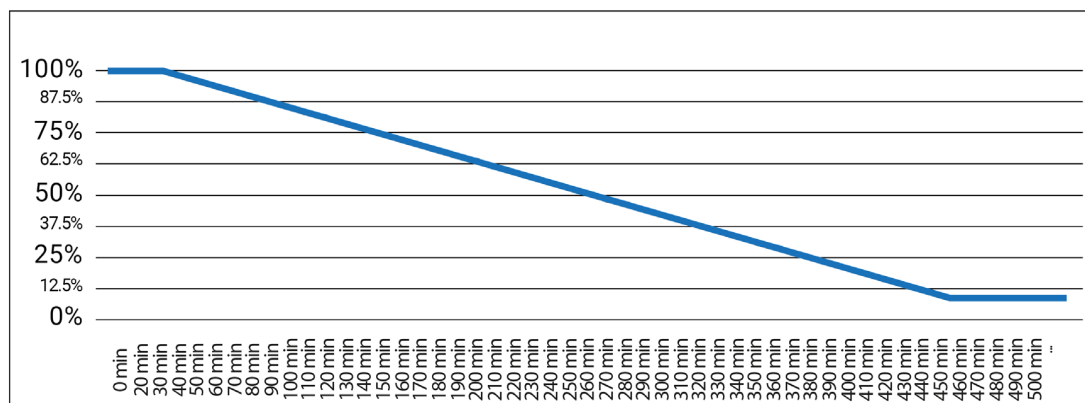
LUMINARIA SOLAR/SOLAR LUMINAIRE

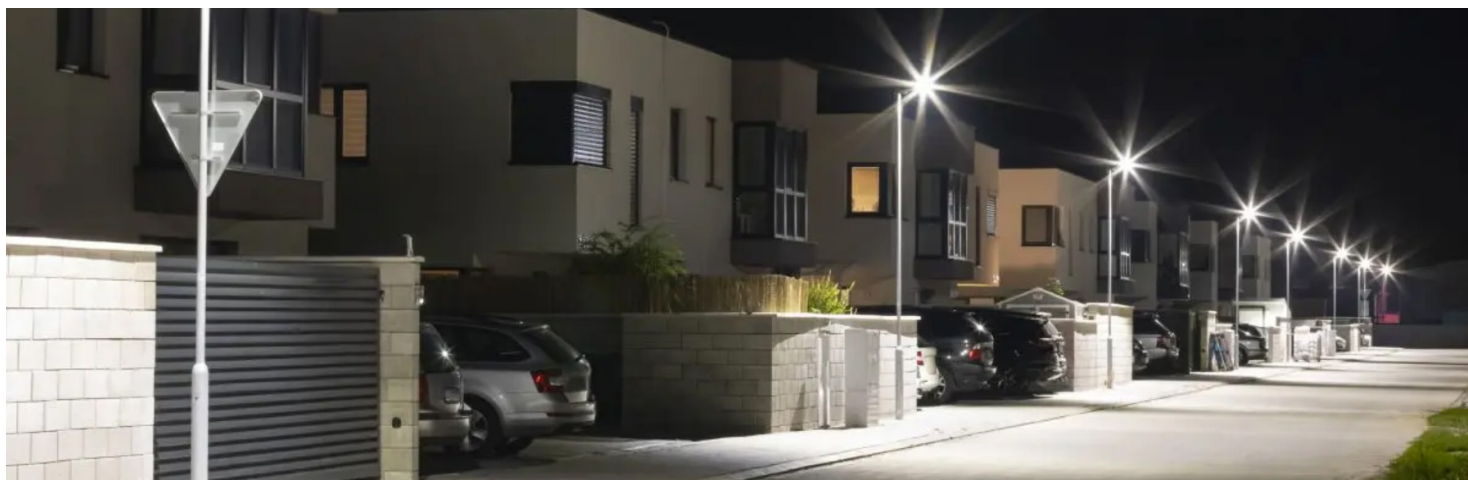
AUTO-REGULACIÓN DE FLUJO

AUTO-DIMMING

Con la carga de batería al 100%, el flujo luminoso se mantendrá al máximo durante 20 minutos. Posteriormente, se irá reduciendo el flujo un 2% cada 10 minutos. Cuando alcance el 15% del flujo, este se mantendrá constante hasta que se agote la autonomía de la batería.

At 100% battery charge, the luminous flux shall be maintained at maximum for 20 minutes. After that, the flow will be reduced by 2% every 10 minutes. When it reaches 15% of the flow rate, the flow rate will remain constant until the battery is depleted.

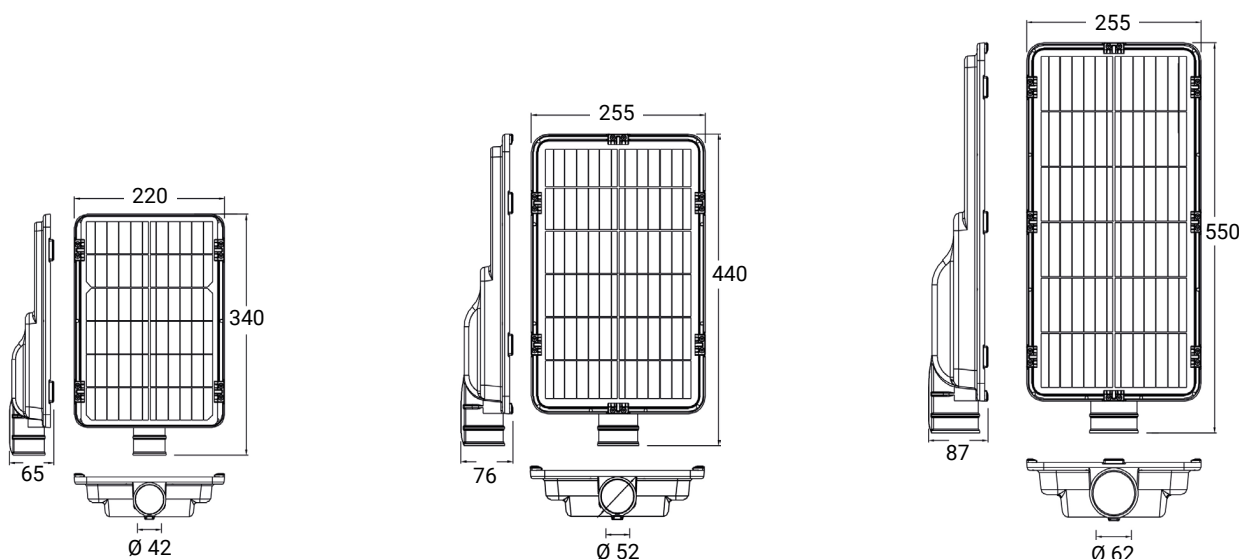




SOLARK XS

SOLARK S

SOLARK M



ESTANDAR/STANDARD

- 5 AÑOS
5 YEARS
- IP 66
- IK 08
- CLASE III
CLASS III
- 50.000h
L80B10
- 10°
+45°
- CRI 70

DISPONIBLE/AVAILABLE

- 3000K
Solo/Only
SOLARK/M

CONFIGURACION ONLINE
ONLINE CONFIGURATION



Código Code	Referencia Reference	Kg Kg	Potencia Power	Lúmenes Lumens	Eficiencia Efficiency	CCT (K) CCT (K)	ALTURA RECOMENDADA RECOMMENDED HEIGHT
SLK111K0G	SOLARK/XS-6W 1050lm/740	1,6	6W	1050	175 lm/W	4000	3-6 m
SLK212K1G	SOLARK/S-12W 2100lm/740	2,6	12W	2100	175 lm/W	4000	4-7 m
SLK313K1G	SOLARK/M-18W 3150lm/740	3,2	18W	3150	175 lm/W	4000	5-8 m

ACCESORIOS DISPONIBLES/AVAILABLE ACCESSORIES

ACOPLE REGULABLE/ADJUSTABLE ARM Ø60mm T.COLOR 3000K