

LUXLED/M-L IP65 | LUXLED/M-XL IP65 | ASYM

ES

Montaje: Adosado mediante lira.

Fuente de luz: Módulos compactos LED COB TRIDONIC. Temperatura de color 4000K. Disponible, 2200K, 2700K, 3000K, 6000K.

Sistema óptico: Reflector asimétrico.

Distribución luminosa: Directa.

Equipo eléctrico: Equipo de control electrónico. PF>0,95. Disponible, regulable DALI y/o kit de emergencia (1-3 h).

Materiales: Cuerpo: Fundición de aluminio LM6 + AKZO NOBEL de muy alta disipación térmica. **Recubrimiento anticorrosivo C5-M MARINE según ISO 12944.** Lira en zinc galvanizado en caliente. Reflector: Aluminio brillante. Cierre: Cristal templado microprismático antideslumbramiento.

Acabado: Color gris con superficies rectificadas para garantizar una buena conducción térmica entre el módulo LED y el cuerpo.



EN

Mounting: Surface using bracket.

Light source: LED compact modules COB TRIDONIC. Temperature color 4000K. Available, 2200K, 2700K, 3000K, 6000K.

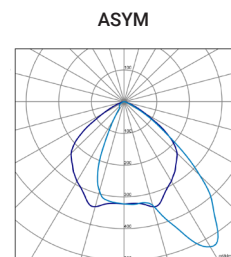
Optical system: Asymmetric reflector.

Light distribution: Direct.

Electrical equipment: Electronic control gear. PF>0,95. Available, dimmable DALI and/or emergency kit (1-3 h).

Materials: Body: Die-cast aluminum LM6 + AKZO NOBEL of very high thermal dissipation. **C5-M MARINE anticorrosive coating according to ISO 12944.** Zinc galvanized bracket in hot. Reflector: Bright aluminum. Cover: Anti glare microprismatic tempered glass.

Surface finish: Grey color with rectified surface to ensure good heat conduction between the LED module and body.

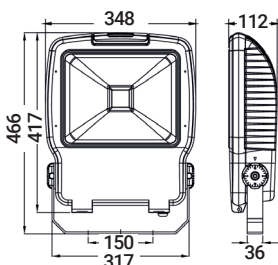


FLICKER FREE

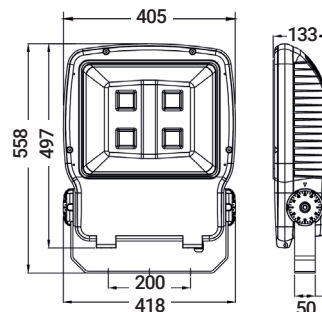
172 lm/w

LUXLED/M-ASYM-XL IP65

LUXLED/M-L IP65



LUXLED/M-XL IP65

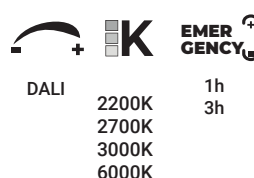


LUXLED/M-ASYM-L IP65

ESTANDAR/STANDARD



DISPONIBLE/AVAILABLE



CONFIGURACION ONLINE
ONLINE CONFIGURATION



Código Code	Referencia Reference	Kg Kg	Potencia Power	Lúmenes Lumens	Eficiencia Efficiency	CCT (K) CCT (K)
LUXLED/M-ASYM-L IP65 65W 75W						
LXM319K0GW	LUXLED/M/ASYM-L-IP65-65W 10200lm/840	6,2	65W	10200	157 lm/W	4000
LXM3110KGW	LUXLED/M/ASYM-L-IP65-75W 11900lm/840	6,2	75W	11900	159 lm/W	4000
LUXLED/M-ASYM-XL IP65 200W 260W						
LXM4130KGW	LUXLED/M/ASYM-XL-IP65-200W 34400lm/840 (4mod)	11,3	200W	34400	172 lm/W	4000
LXM4136KGW	LUXLED/M/ASYM-XL-IP65-260W 40800lm/840 (4mod)	11,3	260W	40800	157 lm/W	4000

ACCESORIOS DISPONIBLES/AVAILABLE ACCESSORIES

REGULACION/DIMING DALI KIT DE EMERGENCIA/EMERGENCY KIT 1h | 3h T.COLOR 2200K, 2700K, 3000K, 6000K
DETECTOR DE PRESENCIA (SLP)/PRESENCE DETECTOR (SLP) DESCARGADOR DE SOBRETENSIONES 10KV/ 10KV DISCHARGUE OVERVOLTAGES