

## PRZ/OP/E 24V

### ES

Montaje: Empotrado.

Fuente de luz: Módulos lineales LED SMD.

Sistema óptico: Difusor opal. Temperatura de color 4000K.  
Disponible, 2200K, 2700K, 3000K, 6000K.

Distribución luminosa: Directa.

Materiales: Cuerpo: Perfil de aluminio estándar con sección de 17 mm para instalar en superficie. Difusor: Opal.

Acabado: Color blanco. Bajo consulta, aluminio anodizado, negro anodizado.



### EN

Mounting: Recessed.

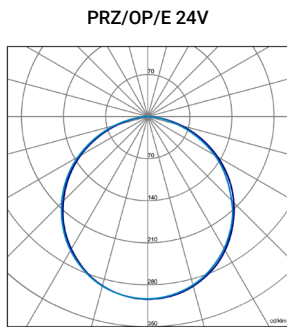
Light source: LED linear modules SMD.

Optical system: Opal diffuser. Temperature color 4000K.  
Available, 2200K, 2700K, 3000K, 6000K.

Light distribution: Direct.

Materials: Body: Standard aluminum profile with 17 mm section for installation on the surface. Diffuser: Opal.

Surface finish: White color. Under request, aluminum anodized, black anodized.



### MONTAJE EMPOTRADO

RECESSED MOUNTING



Longitud a medida/Custom length  
Bajo consulta/Under request

Acabado/Surface finish



### DISPONIBLE/AVAILABLE

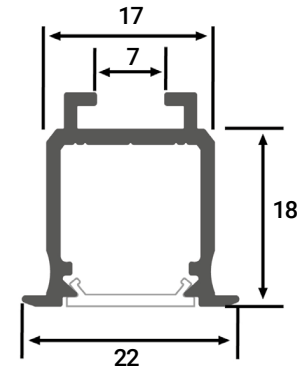


SENSOR TACTIL  
TOUCH SENSOR



FLICKER  
FREE

### MONTAJE/MOUNTING

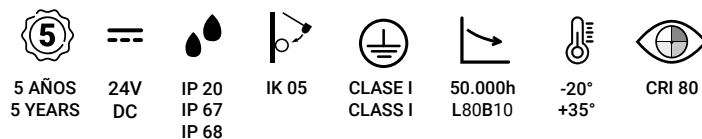


Conexión máxima del driver/Maximum driver connection

**5 m** (una alimentación/one supply)

**10 m** (dos alimentaciones/two supplies)

### ESTANDAR/STANDARD



### DISPONIBLE/AVAILABLE

**K**  
2200K  
2700K  
3000K  
6000K

### CONFIGURACION ONLINE ONLINE CONFIGURATION



Código Code	Referencia Reference	Kg Kg	Potencia Power	Lúmenes Lumens	Eficiencia Efficiency	CCT (K) CCT (K)
PE010860B	<b>24V DC</b> <b>IP-20</b> PRZ/OP/E-9.6W/m 860lm/m 840 24V	0,2	9.6W	860	90 lm/W	4000
PE0102K4B	<b>24V DC</b> <b>IP-20</b> PRZ/OP/E-20W/m 2400Lm/m 840 24V	0,2	20W	2400	120 lm/W	4000
PEP10860B	<b>24V DC</b> <b>IP-67</b> PRZ/OP/E-IP67-9.6W/m 860Lm/m 840 24V	0,2	9.6W	860	120 lm/W	4000
PEP102K4B	<b>24V DC</b> <b>IP-68</b> PRZ/OP/E-IP68-20W/m 2400Lm/m 840 24V	0,2	20W	2400	120 lm/W	4000

### ACCESORIOS DISPONIBLES/AVAILABLE ACCESSORIES

T.COLOR 2200K, 2700K, 3000K, 6000K    SENSOR TACTIL/TOUCH SENSOR

## PRZ/OP/E IP65 230V

### ES

**Montaje:** Empotrado.  
**Fuente de luz:** Módulos lineales LED SMD.  
**Sistema óptico:** Difusor opal. Temperatura de color 4000K. Disponible, 2700K, 3000K, 6000K.  
**Distribución luminosa:** Directa.  
**Materiales:** Cuerpo: Perfil de aluminio estándar con sección de 17 mm para instalar en superficie. Difusor: Opal.  
**Acabado:** Color blanco. Bajo consulta, aluminio anodizado, negro anodizado.

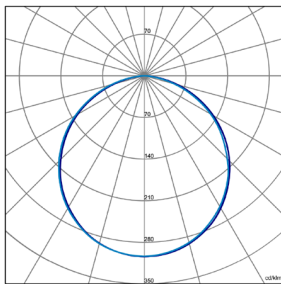


### EN

**Mounting:** Recessed.  
**Light source:** LED linear modules SMD.  
**Optical system:** Opal diffuser. Temperature color 4000K. Available, 2700K, 3000K, 6000K.  
**Light distribution:** Direct.  
**Materials:** Body: Standard aluminum profile with 17 mm section for installation on the surface. Diffuser: Opal.  
**Surface finish:** White color. Under request, aluminum anodized, black anodized.



PRZ/OP/E IP65 230V



DISPONIBLE/AVAILABLE

ON/OFF



INTERRUPTOR SWITCH



MONTAJE EMPOTRADO

RECESSED MOUNTING

IP 65

Longitud a medida/Custom length  
 Bajo consulta/ Under request

Acabado/ Surface finish

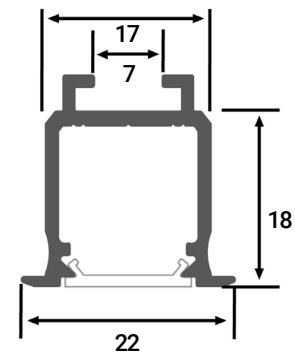


10 CM



FLICKER FREE

MONTAJE/MOUNTING



Conexión máxima del driver /Maximum driver connection

20 m (una alimentación/one supply) (10W/m)

50 m (una alimentación/one supply) (17W/m)

40 m (dos alimentaciones/two supplies) (10W/m)

100 m (dos alimentaciones/two supplies) (17W/m)

ESTANDAR/STANDARD



5 AÑOS  
5 YEARS



220-240V  
50-60Hz



IP 65



IK 05



CLASE I  
CLASS I



50.000h  
L80B10



-20°  
+35°



CRI 80

DISPONIBLE/AVAILABLE



2700K  
3000K  
6000K

CONFIGURACION ONLINE  
ONLINE CONFIGURATION



Código Code	Referencia Reference	Kg Kg	Potencia Power	Lúmenes Lumens	Eficiencia Efficiency	CCT (K) CCT (K)
PEP141K3B	230V IP-65 PRZ/OP/E-IP65-10W/m 1300lm/m 840 230V	0,2	10W	1300	130 lm/W	4000
PEP142K0B	230V IP-65 PRZ/OP/E-IP65-17W/m 2000lm/m 840 230V	0,2	17W	2000	120 lm/W	4000

ACCESORIOS DISPONIBLES/AVAILABLE ACCESSORIES

T.COLOR 2700K, 3000K, 6000K INTERRUPTOR/SWITCH

## PRZ/OP/E 24V RGB

### ES

**Montaje:** Empotrado.  
**Fuente de luz:** Módulos lineales LED SMD RGB.  
**Sistema óptico:** Difusor opal.  
**Distribución luminosa:** Directa.  
**Materiales:** Cuerpo: Perfil de aluminio estándar con sección de 17 mm para instalar en superficie. Difusor: Opal.  
**Acabado:** Color blanco. Bajo consulta, aluminio anodizado, negro anodizado.

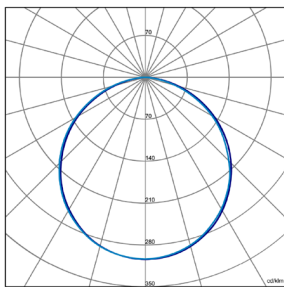


### EN

**Mounting:** Recessed.  
**Light source:** LED linear modules SMD RGB.  
**Optical system:** Opal diffuser.  
**Light distribution:** Direct.  
**Materials:** Body: Standard aluminum profile with 17 mm section for installation on the surface. Diffuser: Opal.  
**Surface finish:** White color. Under request, aluminum anodized, black anodized.



PRZ/OP/E 24V RGB



#### MONTAJE EMPOTRADO

RECESSED MOUNTING

IP 20

IP 68

Longitud a medida/Custom length  
 Bajo consulta/ Under request

Acabado/Surface finish



#### BAJO CONSULTA/UNDER REQUEST

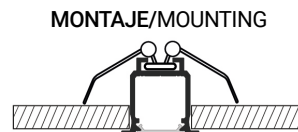


CONTROLADOR RGB + CCT  
 RGB + CCT CONTROLLER

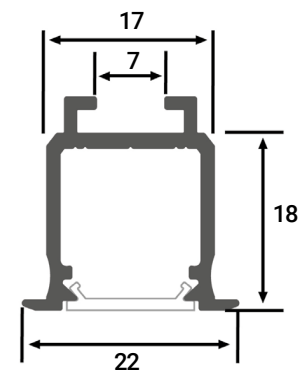


FLICKER FREE

10 CM



MONTAJE/MOUNTING



Conexión máxima del driver/Maximum driver connection

**5 m** (una alimentación/one supply)

**10 m** (dos alimentaciones/two supplies)

#### ESTANDAR/STANDARD

CONFIGURACION ONLINE  
 ONLINE CONFIGURATION



Código Code	Referencia Reference	Kg Kg	Potencia Power	Lúmenes Lumens	Eficiencia Efficiency	CCT (K) CCT (K)
PE01R4K1B	<b>24V DC</b> <b>IP-20</b> PRZ/OP-14.4W/m 1440lm/m RGB 24V	0,2	14.4W	1440	100 lm/W	RGB
PEP1R4K1B	<b>24V DC</b> <b>IP-68</b> PRZ/OP-IP68-14.4W/m 1440lm/m RGB 24V	0,2	14.4W	1440	100 lm/W	RGB

