

PROLED/M-NEW-L IP66 | PROLED/M-NEW-XL IP66

ES

Montaje: Adosado mediante lira.

Fuente de luz: Módulos compactos LED COB TRIDONIC. Temperatura de color 4000K. Disponible, 2200K, 2700K, 3000K, 6000K.

Sistema óptico: Reflector simétrico. 100° (estándar). Disponible, 15°, 22°, 40° o 58°.

Distribución luminosa: Directa.

Equipo eléctrico: Equipo de control electrónico. PF>0,95. Disponible, regulable DALI y/o kit de emergencia (1-3 h).

Materiales: Cuerpo: Fundición de aluminio LM6 + AZKO NOVEL de muy alta disipación térmica. **Recubrimiento anticorrosivo C5-M MARINE segun ISO 12944.** Lira en zinc galvanizado en caliente. Reflector: Aluminio brillante. Cierre: Cristal templado microprismático antideslumbramiento.

Acabado: Color gris con superficies rectificadas para garantizar una buena conducción térmica entre el módulo LED y el cuerpo.



EN

Mounting: Surface using bracket.

Light source: LED compact modules COB TRIDONIC. Temperature color 4000K. Available, 2200K, 2700K, 3000K, 6000K.

Optical system: Symmetric reflector. 100° (standard). Available, 15°, 22°, 40° or 58°.

Light distribution: Direct.

Electrical equipment: Electronic control gear. PF>0,95. Available, dimmable DALI and/or emergency kit (1-3 h).

Materials: Body: Die-cast aluminum LM6 + AZKO NOVEL of very high thermal dissipation. **C5-M MARINE anticorrosive coating according to ISO 12944.** Zinc galvanized bracket in hot. Reflector: Bright aluminum. Cover: Anti glare microprismatic tempered glass.

Surface finish: Grey color with rectified surface to ensure good heat conduction between the LED module and body.



FLICKER FREE

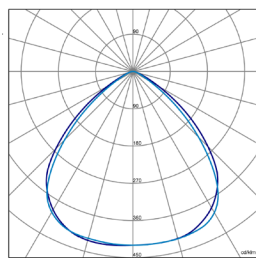
IP 66

172 lm/w

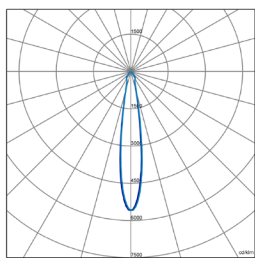




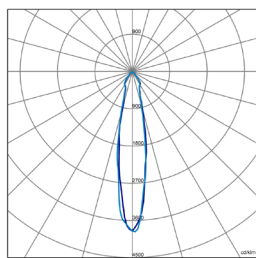
ESTANDAR | STANDARD
REFLECTOR 100°



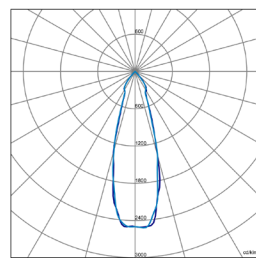
REFLECTOR 15°



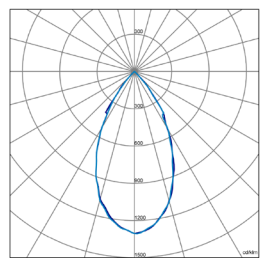
REFLECTOR 22°



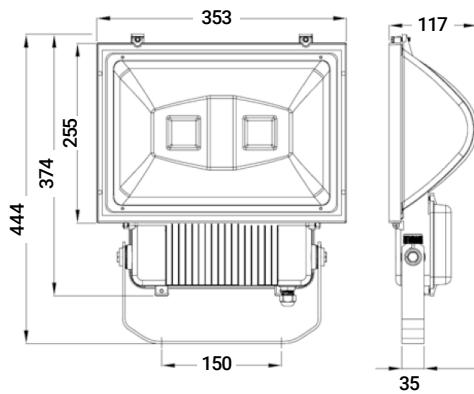
REFLECTOR 40°



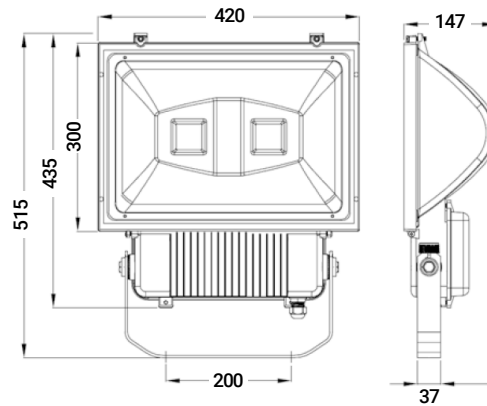
REFLECTOR 58°



PROLED/M-NEW-L IP66



PROLED/M-NEW-XL IP66



ESTANDAR/STANDARD

5 AÑOS / 5 YEARS
 220-240V / 50-60Hz
 IP 66
 IK 08
 CLASE I / CLASS I
 50.000h / L80B10
 -20° / +40°
 CRI 80
 100°

DISPONIBLE/AVAILABLE

DALI
 2200K, 2700K, 3000K, 6000K
 EMERGENCY
 15°, 22°, 40°, 58°

CONFIGURACION ONLINE
ONLINE CONFIGURATION



Código Code	Referencia Reference	Kg Kg	Potencia Power	Lúmenes Lumens	Eficiencia Efficiency	CCT (K) CCT (K)
PROLED/M-NEW-L IP66 80W 100W						
PRM3112KG	PROLED/M-NEW-L-IP66-80W 12900Lm/840	4,6	80W	12900	161 lm/W	4000
PRM3115KG	PROLED/M-NEW-L-IP66-100W 17200Lm/840	4,6	100W	17200	172 lm/W	4000
PROLED/M-NEW-XL IP66 130W 150W						
PRM4118KG	PROLED/M-NEW-XL-IP66-130W 20400Lm/840	6,9	130W	20400	157 lm/W	4000
PRM4120KG	PROLED/M-NEW-XL-IP66-150W 23800Lm/840	6,9	150W	23800	159 lm/W	4000

ACCESORIOS DISPONIBLES/AVAILABLE ACCESSORIES

REGULACION/DIMING DALI KIT DE EMERGENCIA/EMERGENCY KIT 1h | 3h T.COLOR 2200K, 2700K, 3000K, 6000K OPTICA/LENS 15°, 22°, 40°, 58°
 DESCARGADOR DE SOBRETENSIONES 10KV/ 10KV DISCHARGE OVERVOLTAGES