

**LUXLED/M-L IP65 | LUXLED/M-XL IP65**

**ES**

**Montaje:** Adosado mediante lira.

**Fuente de luz:** Módulos compactos LED COB TRIDONIC. Temperatura de color 4000K. Disponible, 2200K, 2700K, 3000K, 6000K.

**Sistema óptico:** Reflector simétrico 100° (estándar). Disponible, 15°, 22°, 40° o 58°.

**Distribución luminosa:** Directa.

**Equipo eléctrico:** Equipo de control electrónico. PF>0,95. Disponible, regulable DALI y/o kit de emergencia (1-3 h).

**Materiales:** Cuerpo: Fundición de aluminio LM6 + AKZO NOBEL de muy alta disipación térmica. **Recubrimiento anticorrosivo C5-M MARINE segun ISO 12944.** Lira en zinc galvanizado en caliente. Reflector: Aluminio brillante. Cierre: Cristal templado microprismático antideslumbramiento.

**Acabado:** Color gris con superficies rectificadas para garantizar una buena conducción térmica entre el módulo LED y el cuerpo.



**EN**

**Mounting:** Surface using bracket.

**Light source:** LED compact modules COB TRIDONIC. Temperature color 4000K. Available, 2200K, 2700K, 3000K, 6000K.

**Optical system:** Symmetric reflector 100° (standard). Available, 15°, 22°, 40° or 58°.

**Light distribution:** Direct.

**Electrical equipment:** Electronic control gear. PF>0,95. Available, dimmable DALI and/or emergency kit (1-3 h).

**Materials:** Body: Die-cast aluminum LM6 + AKZO NOBEL of very high thermal dissipation. **C5-M MARINE anticorrosive coating according to ISO 12944.** Zinc galvanized bracket in hot. Reflector: Bright aluminum. Cover: Anti glare microprismatic tempered glass.

**Surface finish:** Grey color with rectified surface to ensure good heat conduction between the LED module and body.



**LUXLED/M-XL IP65**  
130W - 150W - 200W - 260W

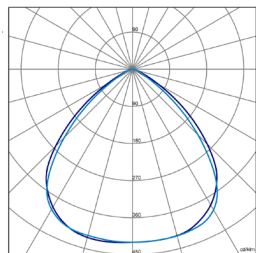


**LUXLED/M-L IP65**  
65W - 75W

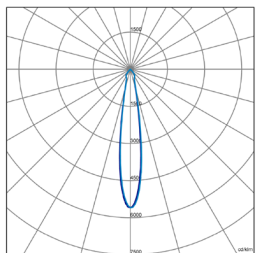


**ACCESORIOS/ACCESSORIES**  
**VISERA** BARNDOOR  
**DIFUSOR LAMINAR** LAMINAR DIFFUSER

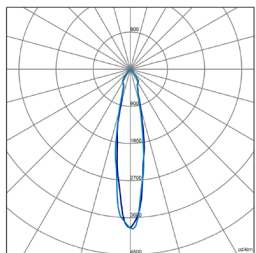
ESTANDAR | STANDARD  
REFLECTOR 100°



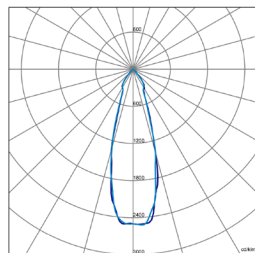
REFLECTOR 15°



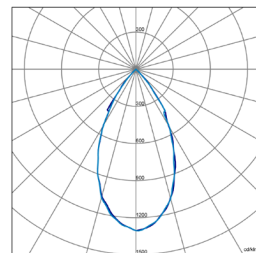
REFLECTOR 22°



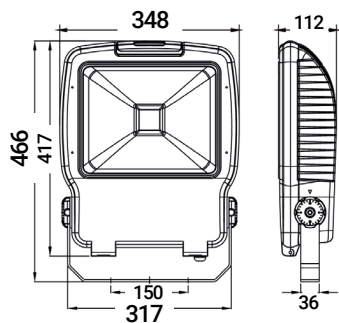
REFLECTOR 40°



REFLECTOR 58°

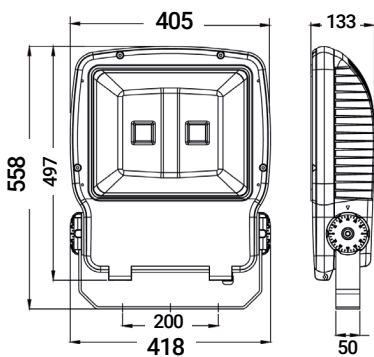


LUXLED/M-L IP65



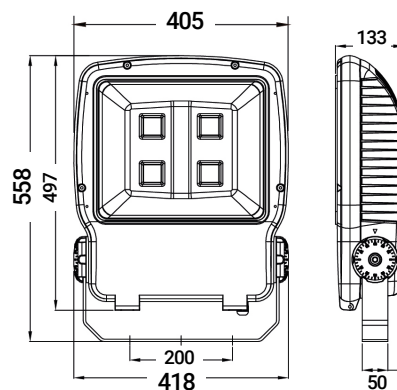
LUXLED/M-XL IP65

2 MOD



LUXLED/M-XL IP65

4 MOD



ESTANDAR/STANDARD

- 5 AÑOS  
5 YEARS
- 220-240V  
50-60Hz
- IP 65
- IK 08
- CLASE I  
CLASS I
- 50.000h  
L80B10
- 20°  
+40°
- CRI 80
- 100°

DISPONIBLE/AVAILABLE

- DALI
- 2200K  
2700K  
3000K  
6000K
- EMERGENCY  
1h  
3h
- 15°  
22°  
40°  
58°

CONFIGURACION ONLINE  
ONLINE CONFIGURATION



Código Code	Referencia Reference	Kg Kg	Potencia Power	Lúmenes Lumens	Eficiencia Efficiency	CCT (K) CCT (K)
<b>LUXLED/M-L IP65 65W   75W</b>						
LXM319K0G	LUXLED/M-L-IP65-65W 10200Lm/840	6,2	65W	10200	157 lm/W	4000
LXM3110KG	LUXLED/M-L-IP65-75W 11900Lm/840	6,2	75W	11900	159 lm/W	4000
<b>LUXLED/M-XL IP65 130W   150W   200W   260W</b>						
LXM4118KG	LUXLED/M-XL-IP65-130W 20400Lm/840 (2 mod)	11,3	130W	20400	157 lm/W	4000
LXM4120KG	LUXLED/M-XL-IP65-150W 23800Lm/840 (2 mod)	11,3	150W	23800	159 lm/W	4000
LXM4130KG	LUXLED/M-XL-IP65-200W 34400Lm/840 (4 mod)	11,3	200W	34400	172 lm/W	4000
LXM4136KG	LUXLED/M-XL-IP65-260W 40800Lm/840 (4 mod)	11,3	260W	40800	157 lm/W	4000

ACCESORIOS DISPONIBLES/AVAILABLE ACCESSORIES

REGULACION/DIMING DALI    KIT DE EMERGENCIA/EMERGENCY KIT 1h | 3h    T.COLOR 2200K, 2700K, 3000K, 6000K    OPTICA/LENS 15°, 22°, 40°, 58°    VISERA/BARNDORR  
 DETECTOR DE PRESENCIA (SLP)/PRESENCE DETECTOR (SLP)    DIFUSOR LAMINAR/LAMINAR DIFFUSER  
 DESCARGADOR DE SOBRETENSIONES 10KV/ 10KV DISCHARGE OVERVOLTAGES