

ALULED/COLOR M-L-XL IP65

ES



Montaje: Suspensión.

Fuente de luz: Módulos compactos LED COB TRIDONIC. Temperatura de color 4000K. Disponible, 2200K, 2700K, 3000K, 6000K.

Sistema óptico: Ángulo de apertura 50° (reflector 90°), ángulo de apertura 100° (reflector 120°).

Distribución luminosa: Directa.

Equipo eléctrico: Equipo de control electrónico TRIDONIC. PF>0,95. Disponible, regulable DALI y/o kit de emergencia (1-3 h).

Materiales: Cuerpo: Fundición de aluminio LM6 + AKZO NOBEL de muy alta disipación térmica con tornillería de acero inoxidable. Reflector: Aluminio. Cierre: Cristal templado microprismático antideslumbramiento. Disponible de policarbonato transparente.

Acabado: Cuerpo: Bajo demanda cualquier color RAL solicitado (Mínimo 5 uds). Reflector: Bajo demanda cualquier color RAL solicitado (Mínimo 5 uds).

EN



Mounting: Suspended.

Light source: LED compact modules COB TRIDONIC. Temperature color 4000K. Available, 2200K, 2700K, 3000K, 6000K.

Optical system: Beam angle 50° (reflector 90°), beam angle 100° (reflector 120°).

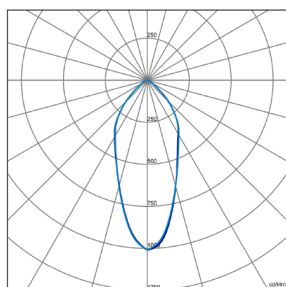
Light distribution: Direct.

Electrical equipment: Electronic control gear. PF>0,95. Available, dimmable DALI and/or emergency kit (1-3 h).

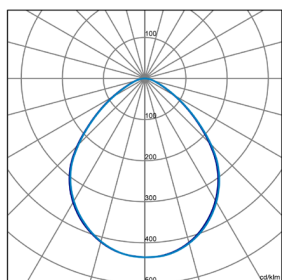
Materials: Body: Die-cast aluminum LM6 + AKZO NOBEL of very high thermal dissipation with stainless steel screws. Zinc galvanized bracket in hot. Reflector: Bright aluminum. Cover: Anti glare microprismatic tempered glass. Available transparent polycarbonate.

Surface finish: Body: Under request any requires RAL colour (Minimum 5 units). Reflector: Under request any requires RAL colour (Minimum 5 units).

ALULED/COLOR-XL-IP65
560-90° 200W



120°



DISPONIBLE/AVAILABLE



SENSOR DE LUZ Y PRESENCIA
LIGHT AND PRESENCE SENSOR

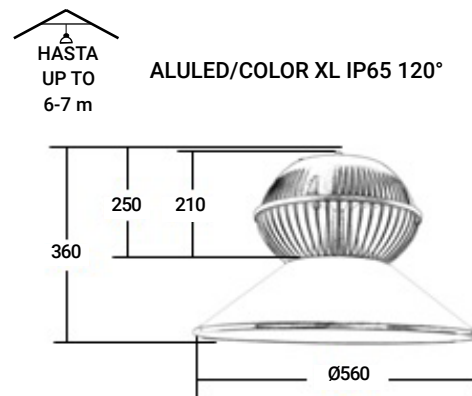
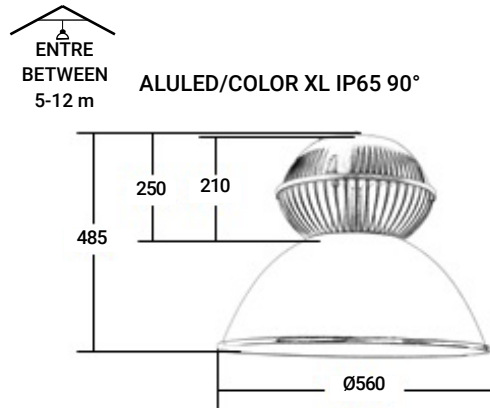
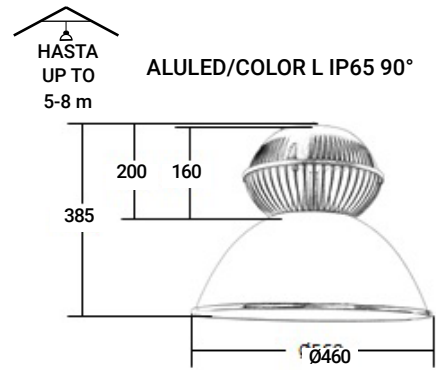
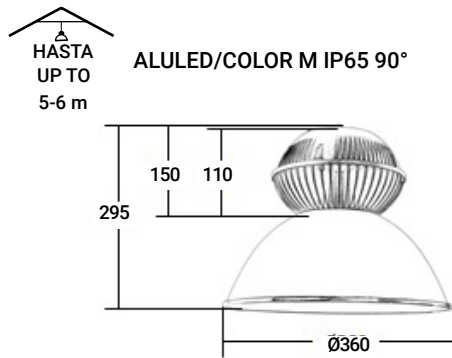
CONECTOR IP68
IP68 CONNECTOR
Incluido/Included



FLICKER
FREE



BAJO CONSULTA, CUALQUIER COLOR DE LA CARTA RAL
UNDER REQUEST, ANY REQUIRED RAL COLOR



ESTANDAR/STANDARD

5 AÑOS / 5 YEARS
 220-240V / 50-60Hz
 IP 65
 IK 08
 CLASE I / CLASS I
 50.000h / L80B10
 -20° / +40°
 CRI 80 / CRI 90

DISPONIBLE/AVAILABLE

DALI
 2200K, 2700K, 3000K, 6000K
 EMERGENCY
 1h, 3h

CONFIGURACION ONLINE
ONLINE CONFIGURATION



Código Code	Referencia Reference	Kg Kg	Potencia Power	Lúmenes Lumens	Eficiencia Efficiency	CCT (K) CCT (K)
ALL214K0D	ALULED/COLOR-M-IP65-360-90°-24W 4100lm/840	3,5	24W	4100	157 lm/W	4000
ALL215K8D	ALULED/COLOR-M-IP65-360-90°-40W 6450lm/840	3,5	40W	6450	161 lm/W	4000
ALL217K5D	ALULED/COLOR-M-IP65-360-90°-50W 8600lm/840	3,5	50W	8600	172 lm/W	4000
ALL319K0D	ALULED/COLOR-L-IP65-460-90°-65W 10200lm/840	6,4	65W	10200	157 lm/W	4000
ALL3110KD	ALULED/COLOR-L-IP65-460-90°-75W 11900lm/840	6,4	75W	11900	157 lm/W	4000
ALL3111KD	ALULED/COLOR-L-IP65-460-90°-80W 12900lm/840	6,4	80W	12900	161 lm/W	4000
ALL3115KD	ALULED/COLOR-L-IP65-460-90°-100W 17200lm/840	6,4	100W	17200	172 lm/W	4000
ALL3118KD	ALULED/COLOR-L-IP65-460-90°-130W 20400lm/840	6,4	130W	20400	157 lm/W	4000
ALL4118KD	ALULED/COLOR-XL-IP65-560-90°-130W 20400lm/840	12,2	130W	20400	157 lm/W	4000
ALL4122KD	ALULED/COLOR-XL-IP65-560-90°-150W 25800lm/840	12,2	150W	25800	172 lm/W	4000
ALL4126KD	ALULED/COLOR-XL-IP65-560-90°-170W 30400lm/840	12,2	170W	30400	179 lm/W	4000
ALL5118KD	ALULED/COLOR-XL-IP65-560-120°-130W 20400lm/840	12,2	130W	20400	157 lm/W	4000
ALL5122KD	ALULED/COLOR-XL-IP65-560-120°-150W 25800lm/840	12,2	150W	25800	172 lm/W	4000
ALL5126KD	ALULED/COLOR-XL-IP65-560-120°-170W 30400lm/840	12,2	170W	30400	179 lm/W	4000

ACCESORIOS DISPONIBLES/AVAILABLE ACCESSORIES

REGULACION/DIMING DALI T.COLOR 2200K, 2700K, 3000K, 6000K REGULADOR DE LUZ + DETECTOR DE PRESENCIA (RLP)/AMBIENT LIGHT + PRESENCE SENSOR (RLP)
 KIT DE EMERGENCIA/EMERGENCY KIT 1h | 3h FLORON CIRCULAR DECORATIVO+SUSPENSION/DECORATIVE CEILING BASE+SUSPENSION